

**Modulaire bereidingsapparatuur  
Thermaline 85 - Ecotop grootveld  
kookplaat, 4 zones, opstaande rand,  
warmkast H2, h 700**

ARTIKEL \_\_\_\_\_

MODEL \_\_\_\_\_

NAAM \_\_\_\_\_

SIS \_\_\_\_\_

AIA \_\_\_\_\_

**588705 (MBLQGBH4AO)**

Fornuis met Ecotop grootveld kookplaat, 4 zones, bovenblad met opstaande achterrand, warmkast H2, h 700 mm

## Omschrijving

### Product Nr.

Fornuis met elektrische grootveld kookplaat 670x650 mm, met onderbouw warmkast. De 20 mm dikke naadloze kookplaat van uitgegloeid speciaalstaal is verdeeld in vier zones van 3 kW, die volledig op elkaar aansluiten, zodat het volledige oppervlak gebruikt kan worden voor het plaatsen van pannen. De speciale toplaag zorgt voor minder warmtestraling waardoor energie bespaard wordt, tevens maakt het de plaat eenvoudiger te reinigen. De kookplaat met rondom lopende goot met afvoeropening naar een leklade op het front. Het dragende frame, het bovenblad en de beplating zijn vervaardigd van roestvrijstaal AISI304. 2 mm dik vlak bovenblad met anti-druppel frontprofiel en 40 mm hoge opstaande achterrand. Elektronisch gestuurde temperatuurregeling per kookzone, 50 - 450°C, met twee temperatuurvoelers per zone. Stand-by stand voor energie besparing en snelle herverwarming. Metalen bedieningsknoppen met siliconen softgrip. Oververhitting beveiliging voor de kookplaat. Warmkast van 2 kW met roestvrijstalen kamer 580x715x330 mm, de bodemplaat met naadloos afgeronde hoeken (H2). Uitneembare inlegbodem met sleuuperforatie. Twee dubbelwandige draaideuren. Thermostatische temperatuurregeling van 30 - 110°C. Gladde oppervlakken voor eenvoudige reiniging. Thermodul koppelrails maken een strakke verbinding met andere units van de Thermaline mogelijk. IPX5 waterdicht.

### Goedkeuring

## Uitvoering

- Vier verwarmingszones, onafhankelijk van elkaar regelbaar.
- Snelle opwarming van de plaat en continu gereed voor gebruik.
- Bescherming tegen oververhitting: een temperatuursensor schakelt de stroom uit in geval van oververhitting.
- Pannen kunnen zonder tillen eenvoudig worden verschoven van de ene zone naar de andere.
- Ruime en afgeronde opvanggoot rond de kookplaat voor eenvoudige reiniging.
- IPX5 waterdichtheid gecertificeerd.
- Alle belangrijke componenten zijn eenvoudig bereikbaar vanaf de voorzijde.
- Het Thermodul verbindingssysteem zorgt voor een vrijwel naadloos bovenblad bij gekoppelde units.
- Metalen bedieningsknoppen met hygiënische siliconen softgrip voor eenvoudige bediening en reiniging. Het speciale ontwerp van de knoppen voorkomt het binnendringen van vuil en water.
- De afdichting van de kookplaat maakt binnendringen van water en vuil onmogelijk.
- Twee elektronische sensors per zone, voor controle van de oppervlakte temperatuur en ter voorkoming van oververhitting.
- 8 vermogens niveaus.
- Uitgevoerd overeenkomstig DIN 18860-2, met een 70 mm verzonken plint.
- De thermostatisch geregelde temperatuur in de warmkast kan naar wens worden ingesteld. De maximale temperatuur is 110 °C.
- De Ecotop grootveld kookplaat is vervaardigd van 20 mm dik uitgegloeid staal, DIN 1.7335, met een speciale coating om de warmte straling te verminderen. Glad, poriënvrij en eenvoudig te reinigen.

## Constructie

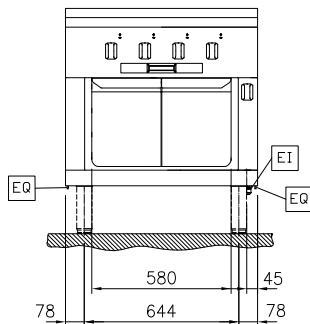
- Het bovenblad is van 2 mm dik roestvrijstaal 1.4301 (AISI304).
- Gladde oppervlakken zonder verborgen hoeken voor eenvoudig schoonmaken.
- Uitgevoerd overeenkomstig DIN 18860-2, met een bovenblad met 20 mm anti-druppelprofiel.
- De afmetingen van de onderbouw bergkast en warmkast zijn afgestemd op GN containers.
- Inwendig roestvrijstalen frame voor heavy duty stevigheid.

## Duurzaamheid

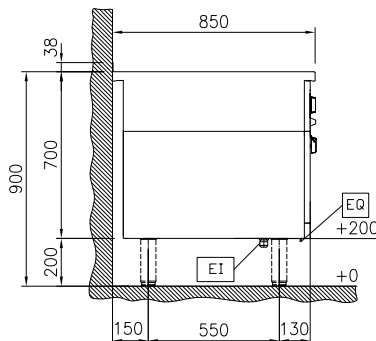
- Stand-by functie voor energie besparing en snelle terugkeer naar vol vermogen.



Front aanzicht

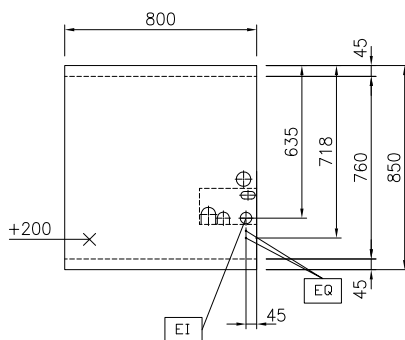


Zij aanzicht



EI = Elektrische aansluiting  
EQ = Equipotentiaal schroef

Boven aanzicht



## Elektra

<b>Voltage</b>	
588705 (MBLQGBH4AO)	400 V/3N ph/50/60 Hz
<b>Amperage</b>	30.5 A
<b>Aangesloten vermogen</b>	14.3 kW

## Algemene gegevens

<b>Platen front, vermogen</b>	3 - 3 kW
<b>Platen achter, vermogen</b>	3 - 3 kW
<b>Bruikbare plaat lengte</b>	670 mm
<b>Bruikbare plaat breedte</b>	650 mm
<b>Externe afmetingen, lengte</b>	800 mm
<b>Externe afmetingen, breedte</b>	850 mm
<b>Externe afmetingen, hoogte</b>	700 mm
<b>Warmkast vermogen</b>	2,3 kW
<b>Warmkast afmetingen, breedte</b>	580 mm
<b>Warmkast afmetingen, diepte</b>	715 mm
<b>Warmkast afmetingen, hoogte</b>	340 mm
<b>Gewicht, netto</b>	149 kg
<b>Waterdichtheid index</b>	IPX5

**Optionele accessoires**

- |  |            |                          |   |            |                          |
|--|------------|--------------------------|---|------------|--------------------------|
| • KOPPELRAIL 850 mm, voor Thermaline 85 en Prothermetic 85 apparaten met opstaande rand, links of rechts                                     | PNC 912498 | <input type="checkbox"/> | • PROFIEL ZIJPANEEL, LINKS, versterkte uitvoering voor montage van een zijschap, Thermaline 85 met opstaande rand, H 700 mm, wandopstelling | PNC 913262 | <input type="checkbox"/> |
| • HANDRAIL 800x130 mm, voor montage op het front   | PNC 912526 | <input type="checkbox"/> | • GELEIDERREK met 3 paar geleiders, voor tussenschap in (warm)kast van 580 mm breedte, Thermaline 80, 85, 90                                | PNC 913281 | <input type="checkbox"/> |
| • PORTIONEERSCHAP 800x200 mm, voor montage op het front  | PNC 912556 | <input type="checkbox"/> | • FILTER 800 mm, roestvrijstaal, tegen vuil, stof of vet, voor elektrische apparaten Thermaline 80-85-90                                    | PNC 913665 | <input type="checkbox"/> |
| • AFZETSCHAP 300x850 mm, op inklapbare consoles  | PNC 912579 | <input type="checkbox"/> | • VERDEEL PANEEL Thermaline 85, H 700 mm  | PNC 913670 | <input type="checkbox"/> |
| • AFZETSCHAP 400x850 mm, op inklapbare consoles  | PNC 912580 | <input type="checkbox"/> | • VLAK ZIJPANEEL, RECHTS of LINKS, Thermaline 85, H 700 mm, voor opstelling met de zijkant tegen een muur of tegen een andere unit          | PNC 913686 | <input type="checkbox"/> |
| • AFZETSCHAP 200x850 mm, op vaste consoles   | PNC 912586 | <input type="checkbox"/> |   |            |                          |
| • AFZETSCHAP 300x850 mm, op vaste consoles   | PNC 912587 | <input type="checkbox"/> |   |            |                          |
| • AFZETSCHAP 400x850 mm, op vaste consoles   | PNC 912588 | <input type="checkbox"/> |   |            |                          |
| • FRONTPLINT 800x200 mm, voor 200 mm hoge Thermaline stelpoten   | PNC 912634 | <input type="checkbox"/> |   |            |                          |
| • SET VAN 2 ZIJPLINTEN 850x200 mm, links en rechts, wandopstelling, voor 200 mm hoge Thermaline stelpoten                                    | PNC 912659 | <input type="checkbox"/> |   |            |                          |
| • SET VAN 2 ZIJPLINTEN 1700x200 mm, links en rechts, Thermaline 85 met rug-aan-rug eilandopstelling, voor 200 mm hoge Thermaline stelpoten   | PNC 912662 | <input type="checkbox"/> |   |            |                          |
| • RVS SOKKEL 800x800x200 mm, voor Thermaline 85 units, wand opstelling   | PNC 912882 | <input type="checkbox"/> |   |            |                          |
| • PROFIEL ZIJPANEEL, RECHTS, Thermaline 85 met opstaande rand, H 700 mm, wandopstelling  | PNC 913003 | <input type="checkbox"/> |   |            |                          |
| • PROFIEL ZIJPANEEL, LINKS, Thermaline 85 met opstaande rand, H 700 mm, wandopstelling   | PNC 913004 | <input type="checkbox"/> |   |            |                          |
| • ACHTERPANEEL voor Thermaline apparatuur, B 800 mm, H 700 mm, eilandopstelling  | PNC 913013 | <input type="checkbox"/> |   |            |                          |
| • EINDRAIL 850 mm, links, voor Thermaline 85 apparaten met opstaande rand en vlak zijpaneel  | PNC 913115 | <input type="checkbox"/> |   |            |                          |
| • EINDRAIL 850 mm, rechts, voor Thermaline 85 apparaten met opstaande rand en vlak zijpaneel   | PNC 913116 | <input type="checkbox"/> |   |            |                          |
| • EINDRAIL 850 mm, links, voor Thermaline 85 apparaten met opstaande rand en profiel zijpaneel   | PNC 913206 | <input type="checkbox"/> |   |            |                          |
| • EINDRAIL 850 mm, rechts, voor Thermaline 85 apparaten met opstaande rand en profiel zijpaneel  | PNC 913207 | <input type="checkbox"/> |   |            |                          |
| • U-RAIL voor rug-aan-rug opstelling, Thermaline en ProThermetic met opstaande rand  | PNC 913226 | <input type="checkbox"/> |   |            |                          |
| • INZETRAIL 850 mm, Thermaline 85 tegen ander fabriekaats, links of rechts   | PNC 913231 | <input type="checkbox"/> |   |            |                          |
| • GEPERFOREERD TUSSENSCHAP voor 580 mm brede onderbouw (warm)kast, Thermaline 80-85-90   | PNC 913234 | <input type="checkbox"/> |   |            |                          |
| • ENERGIE OPTIMALISATIE SET 32A, voor Thermaline 80-85-90. Montage af fabriek, inbouw achteraf niet mogelijk                                 | PNC 913247 | <input type="checkbox"/> |   |            |                          |
| • PROFIEL ZIJPANEEL, RECHTS, versterkte uitvoering voor montage van een zijschap, Thermaline 85 met opstaande rand, H 700 mm, wandopstelling | PNC 913261 | <input type="checkbox"/> |   |            |                          |